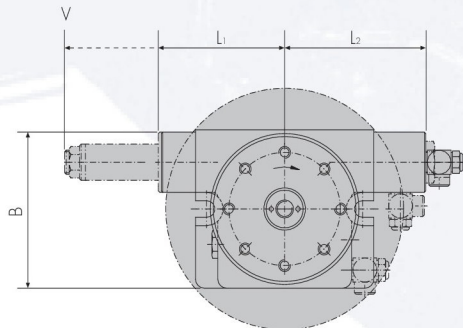
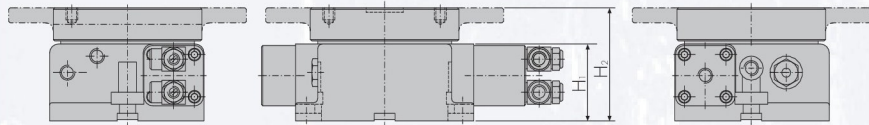


RST 10 PPX / PHX NST 10 PPX / PHX

PNEUMATISCHER RUNDSCHALTISCH ABHEBEND MIT PNEUMATISCHER DÄMPFUNG UND
EXTERNER STEUERUNG ODER MIT HYDRAULISCHER DÄMPFUNG UND EXTERNER STEUERUNG

PNEUMATISCHER RUNDSCHALTISCH NICHTABHEBEND MIT PNEUMATISCHER DÄMPFUNG UND
EXTERNER STEUERUNG ODER MIT HYDRAULISCHER DÄMPFUNG UND EXTERNER STEUERUNG



Größe	größte Teilung	Feste Teilung F					Variable Teilung V				
		L ₁	L ₂	B	H ₁	H ₂	L ₁	L ₂	B	H ₁	H ₂
RST 10 PPX/PHX	TM2 (180°)	121	133	105	51	75					
	TM3 (120°)	97	109	105	51	75	174	109	105	51	75
	TM4 (90°)	83	95	105	51	75	148	95	105	51	75
NST 10 PPX/PHX	TM2 (180°)	121	133	105	51	75					
	TM3 (120°)	97	109	105	51	75	174	109	105	51	75
	TM4 (90°)	83	95	105	51	75	148	95	105	51	75

Betriebsdaten	RST 10 PPX/PHX	NST 10 PPX/PHX	
		RST 10 PPX/PHX	NST 10 PPX/PHX
RST 10 PPX/PHX/NST Betriebsdruck bei 6 bar			
Tellerdurchmesser	mm	100	160
Gewicht	Kg	5	5,3
Grundteilung		72	72
Weitere Grundteilungen auf Anfrage			
Standard Qualität		Q60 - Q3	Q60 - Q24
Qualität max.		Q1 Auf Anfrage	
Schaltzeit Teilung 4	90°	s	0,6
Schaltzeit Teilung 8	45°	s	0,45
Schaltzeit Teilung 12	30°	s	0,35
Max. Transportgewicht zentral angeordnet	Kg	15	15
Drehmoment M _D	Nm	7	7
Abhebekraft F _A	N	490	490
Verriegelungskraft F _V	N	800	800
Verriegelungsmoment gegen Verdrehen M _v	Nm	43	43
Kippen M _K	Nm	33	33
Luftanschlüsse		R 1/8"	R 1/8"